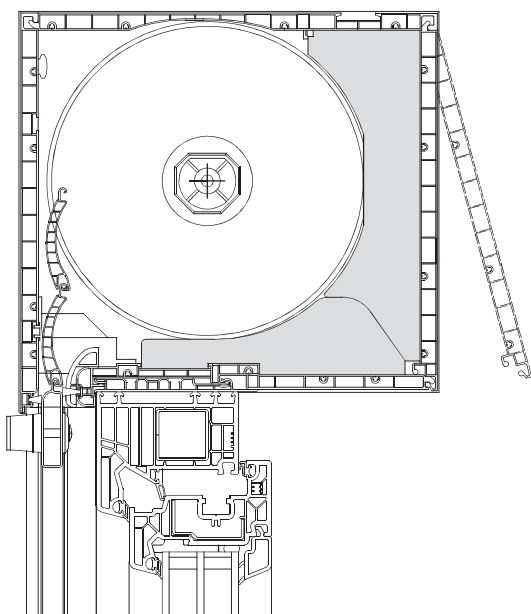


TOP MINI plus – avvolgibile rialzato, revisione dall'interno

Tipo: TOP MINI plus Rvl- angolare tecnica con gancio di fissaggio

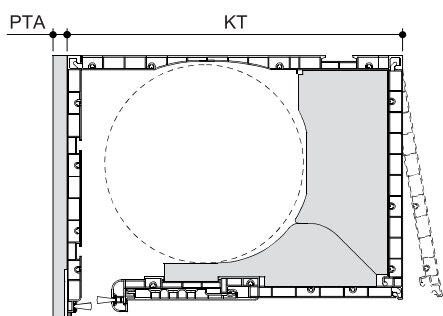
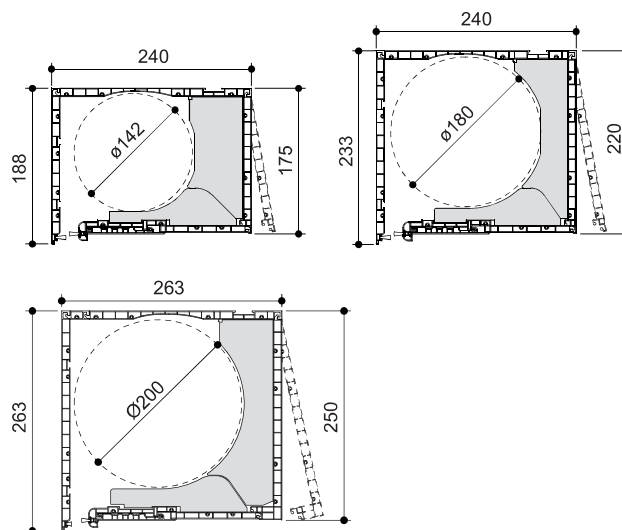


Settore di applicazione ed uso

Avvolgibile rialzato secondo EN 13659 da montare su elementi di finestre o porte. In base alle norme GEG, adatto per edifici nuovi e risanamenti.

Usi e proprietà del prodotto

- Protezione sguardi, abbagliamento e sole
- Protezione contro gli agenti atmosferici
- Protezione scasso limitata
- Isolamento conforme al GEG per protezione calore e freddo
- Ad avvolgibili abbassati ulteriore protezione contro il freddo, il calore ed i rumori
- Lunga durata
- Zanzariera integrata in opzione (prof. cass. +23mm)
- per spessori telaio fino a 124 mm



Porta-intonaco (opzionale)

- KT Profondità cassetto
PTA Spessore porta-intonaco esterno

Descrizione tecnica prodotto

Tipo: TOP MINI plus Rvl- angolare tecnica con gancio di fissaggio

Cassonetto di montaggio superiore

Profili camere in PVC e testate in ABS bianche per l'applicazione su un elemento finestra o porta; grandezze cassonetto 175, 220 e 250

- Collegamento alla finestra tramite un profilo a clip e linguette di fissaggio laterali
- Possibilità di revisione attraverso il lato posteriore del cassonetto

Opzioni

- Profili in PVC in Dekor
- Pannello frontale in alluminio
- Divisioni
- intonacabile all'esterno con porta-intonaco

Guide laterali

guide laterali agganciabili armonizzate con il rispettivo profilo avvolgibile, in PVC, con spazzole nere nelle scanalature di scorrimento

Opzioni

- profili agganciabili in alluminio con inserti neri e profili di tenuta verso l'infisso

Coibentazione termica

Materiale	Isolamento in polistirolo (verso l'interno del cassonetto)
Conducibilità termica	λ 0,032 W/mK

Proprietà fisico-costruttive

Protezione termica

Coefficiente di trasmittanza termica	U_{sb} fino a 0,74 W/(m ² K)
Fattore temperatura	f_{Rsi} fino a 0,72

Protezione contro il rumore

Esecuzione standard	fino a 40 dB con telo avvolgibile aperto
Opzioni	con guarnizioni in silicone e pellicola pesante fino a 48 dB

Albero in acciaio ottagonale

40x0,6 mm oppure 60x0,6 mm

Materiale	acciaio zincato
-----------	-----------------

Colori

Profili cassonetto in PVC e guide laterali	bianco o rivestito con pellicola decorativa
Testate	bianco o marrone
Profili in alluminio e guide laterali	verniciati a polvere nei colori standard

- Colori speciali in base all'opuscolo "Colori del mondo HELLA" con sovrapprezzo

Asta finale

Materiale	alluminio estruso
Dettagli	con tampone di battuta per lo spegnimento in fine corsa superiore
Misure	36x7,5 mm (profilo di tenuta inserito) 44x12 mm (std. senza profilo di tenuta)

- con profilo di tenuta opzionale

Profili

Profilo K37 (37x8 mm)

Descrizione	profilo avvolgibile a doppia parete a camera vuota
Materiale	plastica estrusa, colorata a penetrazione
	- con 2 scanalature e feritoie per luce e aria
	- Telo bloccato di serie

Profilo K52 (52x14 mm)

Descrizione	profilo avvolgibile a doppia parete a camera vuota
Materiale	plastica estrusa, colorata a penetrazione
	- con 3 scanalature e feritoie per luce e aria
	- Telo bloccato di serie

Profilo A37 (37x8,2 mm)

Descrizione	profilo avvolgibile a doppia parete, rullato
Materiale	Alluminio
	- con 2 scanalature e feritoie per luce e aria
	- Spazio vuoto schiumato con poliuretano
	- Telo bloccato bilateralmente per l'intera altezza (non è possibile lo spostamento laterale dei profili)

Profilo A52 (52x13 mm)

Descrizione	profilo avvolgibile a doppia parete, rullato
Materiale	Alluminio
	- con 3 scanalature e feritoie per luce e aria
	- Spazio vuoto schiumato con poliuretano
	- Telo bloccato bilateralmente per l'intera altezza (non è possibile lo spostamento laterale dei profili)

Tipi azionamento

- **Trazione a cinghia**
Cinghia largh. 14mm, in tessuto misto poliestere
- **Azionamento a manovella**
per profili K37 e A37, albero in acciaio ottagonale SW40 con moltiplicazione 3:1 (eccetto che per la misura cassonetto 250: SW60 con moltiplicazione 4:1) per profili K52 e albero in acciaio ottagonale A52 SW60 con moltiplicazione 4:1
- **Azionamento motorizzato**
Azionamento ad incastro montato nell'albero azionamento, con protezione sollevamento e spegnimento finale automatico, oppure azionamento ad incastro con spegnimento finale meccanico e posizioni finali fisse

zanzariera a rullo moscita

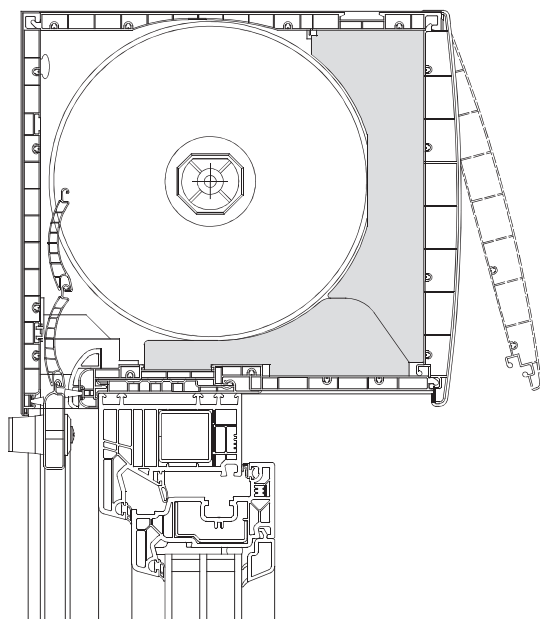
opzionale, tra la finestra e il telo dell'avvolgibile

Misure limite per zanzariera a rullo moscita

larghezza predefinita minima	560 mm
larghezza predefinita massima	2200 mm
altezza predefinita massima	2500 mm
Superficie massima	4 m ²

TOP MINI plus – avvolgibile rialzato, revisione dall'interno

Tipo: TOP MINI plus RvI - angolare tecnica con gancio di fissaggio

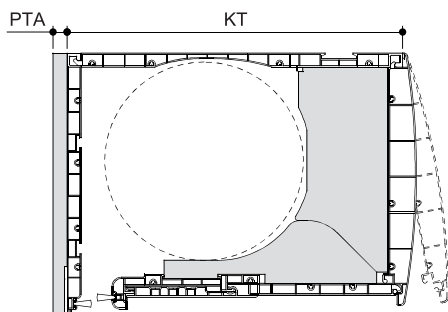
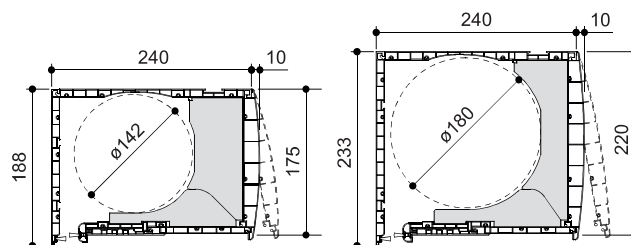


Settore di applicazione ed uso

Avvolgibile rialzato secondo EN 13659 da montare su elementi di finestre o porte. In base alle norme GEG, adatto per edifici nuovi e risanamenti.

Usi e proprietà del prodotto

- Protezione sguardi, abbagliamento e sole
- Protezione contro gli agenti atmosferici
- Protezione scasso limitata
- Isolamento conforme al GEG per protezione calore e freddo
- Ad avvolgibili abbassati ulteriore protezione contro il freddo, il calore ed i rumori
- Lunga durata
- Zanzariera integrata in opzione (prof. cass. +23mm)
- per spessori telaio fino a 124 mm



Porta-intonaco (opzionale)

KT Profondità cassetto

PTA Spessore porta-intonaco esterno

Descrizione tecnica prodotto

Tipo: TOP MINI plus Rvl - angolare tecnica con gancio di fissaggio

Cassonetto di montaggio superiore

con profilo pannello semicircolare lato ambiente interno

Profili camere in PVC e testate in ABS bianche per l'applicazione su un elemento finestra o porta; grandezze cassonetto 175 o 220

- Collegamento alla finestra tramite un profilo a clip e linguette di fissaggio laterali
- Possibilità di revisione attraverso il lato posteriore del cassonetto

Opzioni

- Profili in PVC in Dekor
- Pannello frontale in alluminio
- Divisioni
- intonacabile all'esterno con porta-intonaco

Guide laterali

guide laterali agganciabili armonizzate con il rispettivo profilo avvolgibile, in PVC, con spazzole nere nelle scanalature di scorrimento

Opzioni

- profili agganciabili in alluminio con inserti neri e profili di tenuta verso l'infisso

Coibentazione termica

Materiale	Isolamento in polistirolo (verso l'interno del cassonetto)
Conducibilità termica	λ 0,032 W/mK

Proprietà fisico-costruttive

Protezione termica

Coefficiente di trasmittanza termica	U_{sb} fino a 0,74 W/(m ² K)
Fattore temperatura	f_{Rsi} fino a 0,72

Protezione contro il rumore

Esecuzione standard	fino a 40 dB con telo avvolgibile aperto
Opzioni	con guarnizioni in silicone e pellicola pesante fino a 47 dB

Albero in acciaio ottagonale

40x0,6 mm oppure 60x0,6 mm

Materiale	acciaio zincato
-----------	-----------------

Colori

Profili cassonetto in PVC e guide laterali	bianco o rivestito con pellicola decorativa
Testate	bianco o marrone
Profili in alluminio e guide laterali	verniciati a polvere nei colori standard

- Colori speciali in base all'opuscolo "Colori del mondo HELLA" con sovrapprezzo

Asta finale

Materiale	alluminio estruso
Dettagli	con tampone di battuta per lo spegnimento in fine corsa superiore
Misure	36x7,5 mm (profilo di tenuta inserito) 44x12 mm (std. senza profilo di tenuta)

- con profilo di tenuta opzionale

Profili

Profilo K37 (37x8 mm)

Descrizione	profilo avvolgibile a doppia parete a camera vuota
-------------	--

Materiale plastica estrusa, colorata a penetrazione

- con 2 scanalature e feritoie per luce e aria
- Telo bloccato di serie

Profilo K52 (52x14 mm)

Descrizione	profilo avvolgibile a doppia parete a camera vuota
-------------	--

Materiale plastica estrusa, colorata a penetrazione

- con 3 scanalature e feritoie per luce e aria
- Telo bloccato di serie

Profilo A37 (37x8,2 mm)

Descrizione	profilo avvolgibile a doppia parete, rullato
-------------	--

Materiale Alluminio

- con 2 scanalature e feritoie per luce e aria
- Spazio vuoto schiumato con poliuretano
- Telo bloccato bilateralmente per l'intera altezza (non è possibile lo spostamento laterale dei profili)

Profilo A52 (52x13 mm)

Descrizione	profilo avvolgibile a doppia parete, rullato
-------------	--

Materiale Alluminio

- con 3 scanalature e feritoie per luce e aria
- Spazio vuoto schiumato con poliuretano
- Telo bloccato bilateralmente per l'intera altezza (non è possibile lo spostamento laterale dei profili)

Tipi azionamento

- **Trazione a cinghia**
Cinghia largh. 14mm, in tessuto misto poliestere
- **Azionamento a manovella**
per profili K37 e A37, albero in acciaio ottagonale SW40 con moltiplicazione 3:1 (eccetto che per la misura cassonetto 250: SW60 con moltiplicazione 4:1)
per profili K52 e albero in acciaio ottagonale A52 SW60 con moltiplicazione 4:1
- **Azionamento motorizzato**
Azionamento ad incastro montato nell'albero azionamento, con protezione sollevamento e spegnimento finale automatico, oppure azionamento ad incastro con spegnimento finale meccanico e posizioni finali fisse

zanzariera a rullo mosca

opzionale, tra la finestra e il telo dell'avvolgibile

Misure limite per zanzariera a rullo mosca

larghezza predefinita minima	560 mm
------------------------------	--------

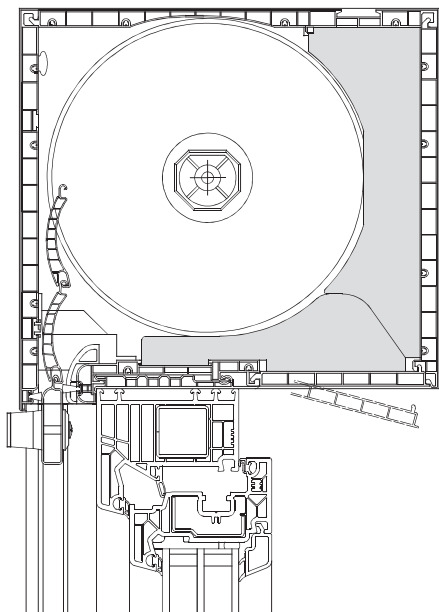
larghezza predefinita massima	2200 mm
-------------------------------	---------

altezza predefinita massima	2500 mm
-----------------------------	---------

Superficie massima	4 m ²
--------------------	------------------

TOP MINI plus RvU – avvolgibile rialzato, revisione dal basso

Tipo: TOP MINI plus RvU- tecnologia clip

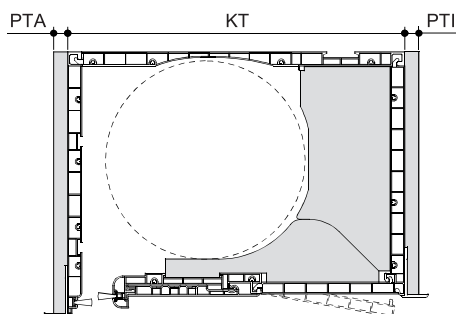
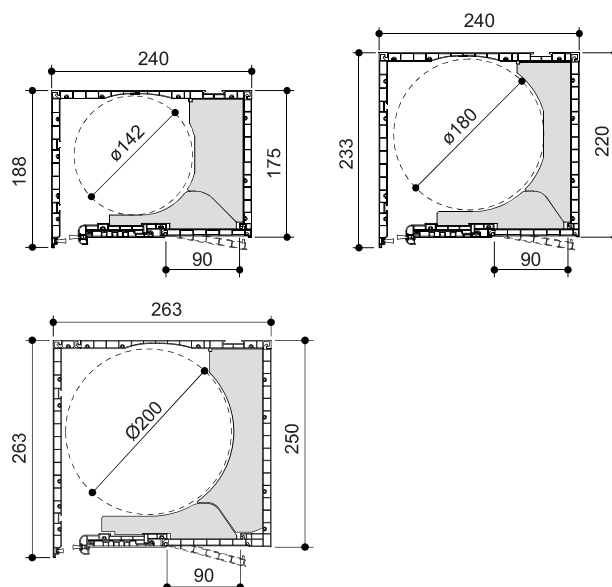


Settore di applicazione ed uso

Avvolgibile rialzato secondo EN 13659 da montare su elementi di finestre o porte. In base alle norme GEG, adatto per edifici nuovi e risanamenti.

Usi e proprietà del prodotto

- Protezione sguardi, abbagliamento e sole
- Protezione contro gli agenti atmosferici
- Protezione scasso limitata
- Isolamento conforme al GEG per protezione calore e freddo
- Ad avvolgibili abbassati ulteriore protezione contro il freddo, il calore ed i rumori
- Lunga durata
- Zanzariera integrata in opzione (prof. cass. +23mm)
- per spessori telaio fino a 92 mm
- Attenzione: non utilizzabile per impianti scorrevoli alzanti e PASK (scorrevoli paralleli e a ribalta)



Porta-intonaco (opzionale)

- KT Profondità cassonetto
- PTA Spessore porta-intonaco esterno
- PTI Spessore porta-intonaco interno

Descrizione tecnica prodotto

Tipo: TOP MINI plus RvU- tecnologia clip

Cassonetto di montaggio superiore

Profili camere in PVC e testate in ABS bianche per l'applicazione su un elemento finestra o porta; grandezze cassonetto 175, 220 e 250

- Collegamento alla finestra tramite un profilo a clip e linguette di fissaggio laterali
- Possibilità di revisione attraverso il lato inferiore del cassonetto

Opzioni

- Profili in PVC in Dekor
- Pannello frontale in alluminio
- Divisioni
- intonacabili su entrambi i lati con porta-intonaco

Guide laterali

guide laterali agganciabili armonizzate con il rispettivo profilo avvolgibile, in PVC, con spazzole nere nelle scanalature di scorrimento

Opzioni

- profili agganciabili in alluminio con inserti neri e profili di tenuta verso l'infisso

Coibentazione termica

Materiale	Isolamento in polistirolo (verso l'interno del cassonetto)
-----------	--

Conducibilità termica	λ 0,032 W/mK
-----------------------	----------------------

Proprietà fisico-costruttive

Protezione termica

Coefficiente di trasmittanza termica	U_{sb} fino a 0,74 W/(m ² K)
Fattore temperatura	f_{Rsi} fino a 0,72

Protezione contro il rumore

Esecuzione standard	fino a 39 dB con telo avvolgibile aperto
Opzioni	con guarnizioni in silicone e pellicola pesante fino a 48 dB

Albero in acciaio ottagonale

40x0,6 mm oppure 60x0,6 mm

Materiale	acciaio zincato
-----------	-----------------

Colori

Profili cassonetto in PVC e guide laterali	bianco o rivestito con pellicola decorativa
Testate	bianco o marrone
Profili in alluminio e guide laterali	verniciati a polvere nei colori standard

- Colori speciali in base all'opuscolo "Colori del mondo HELLA" con sovrapprezzo

Asta finale

Materiale	alluminio estruso
Dettagli	con tampone di battuta per lo spegnimento in fine corsa superiore
Misure	36x7,5 mm (profilo di tenuta inserito) 44x12 mm (std. senza profilo di tenuta)

- con profilo di tenuta opzionale

Profili

Profilo K37 (37x8 mm)

Descrizione	profilo avvolgibile a doppia parete a camera vuota
-------------	--

Materiale	plastica estrusa, colorata a penetrazione
-----------	---

- con 2 scanalature e feritoie per luce e aria
- Telo bloccato di serie

Profilo K52 (52x14 mm)

Descrizione	profilo avvolgibile a doppia parete a camera vuota
-------------	--

Materiale	plastica estrusa, colorata a penetrazione
-----------	---

- con 3 scanalature e feritoie per luce e aria
- Telo bloccato di serie

Profilo A37 (37x8,2 mm)

Descrizione	profilo avvolgibile a doppia parete, rullato
-------------	--

Materiale	Alluminio
-----------	-----------

- con 2 scanalature e feritoie per luce e aria
- Spazio vuoto schiumato con poliuretano
- Telo bloccato bilateralmente per l'intera altezza (non è possibile lo spostamento laterale dei profili)

Profilo A52 (52x13 mm)

Descrizione	profilo avvolgibile a doppia parete, rullato
-------------	--

Materiale	Alluminio
-----------	-----------

- con 3 scanalature e feritoie per luce e aria
- Spazio vuoto schiumato con poliuretano
- Telo bloccato bilateralmente per l'intera altezza (non è possibile lo spostamento laterale dei profili)

Tipi azionamento

- **Trazione a cinghia**
Cinghia largh. 14mm, in tessuto misto poliestere
- **Azionamento a manovella**
per profili K37 e A37, albero in acciaio ottagonale SW40 con moltiplicazione 3:1 (eccetto che per la grandezza cassonetto 250: SW60 con moltiplicazione 4:1)
per profili K52 e albero in acciaio ottagonale A52 SW60 con moltiplicazione 4:1
- **Azionamento motorizzato**
Azionamento ad incastro montato nell'albero azionamento, con protezione sollevamento e spegnimento finale automatico, oppure azionamento ad incastro con spegnimento finale meccanico e posizioni finali fisse

zanzariera a rullo moscita

opzionale, tra la finestra e il telo dell'avvolgibile

Misure limite per zanzariera a rullo moscita

larghezza predefinita minima	560 mm
------------------------------	--------

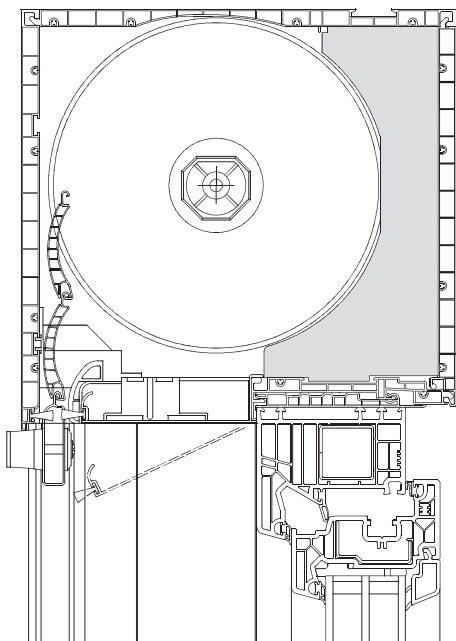
larghezza predefinita massima	2200 mm
-------------------------------	---------

altezza predefinita massima	2500 mm
-----------------------------	---------

Superficie massima	4 m ²
--------------------	------------------

TOP MINI plus RvA – avvolgibile rialzato, revisione dall'esterno

Tipo: TOP MINI plus RvA - Revisione dall'esterno

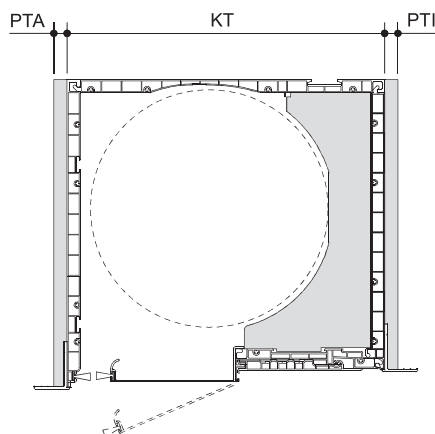
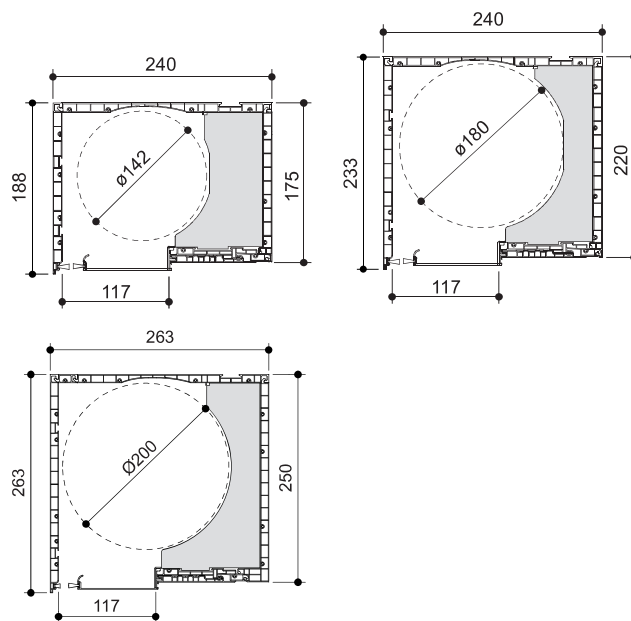


Settore di applicazione ed uso

Avvolgibile rialzato secondo EN 13659 da montare su elementi di finestre o porte. In base alle norme GEG, adatto per edifici nuovi e risanamenti.

Usi e proprietà del prodotto

- Protezione sguardi, abbagliamento e sole
- Isolamento acustico e atmosferico
- Rumore di azionamento ridotto
- Protezione scasso limitata
- Creazione della facciata
- L'uso di materiali di alta qualità e anti-corrosione garantisce la massima sicurezza di funzione
- Isolamento conforme al GEG per protezione calore e freddo
- Ad avvolgibili abbassati ulteriore protezione contro il freddo, il calore ed i rumori
- Lunga durata e facile azionamento grazie a elementi costruttivi di alta qualità
- Zanzariera integrata opzionale
- Per infissi spessi fino a 92 mm
- Attenzione: non utilizzabile per impianti scorrevoli alzanti e PASK (scorrevoli paralleli e a ribalta)



Porta-intonaco (opzionale)

- KT Profondità cassonetto
 PTA Spessore porta-intonaco esterno
 PTI Spessore porta-intonaco interno

Descrizione tecnica prodotto

Tipo: TOP MINI plus RvA - Revisione dall'esterno

Cassonetto di montaggio superiore

Profili camere in PVC e testate in ABS bianche per l'applicazione su un elemento finestra o porta; grandezze cassonetto 175, 220 e 250

- Collegamento alla finestra tramite un profilo a clip e linguette di fissaggio laterali
- Possibilità di revisione tramite attraverso la fessura di uscita dell'avvolgibile

Opzioni

- Pannello frontale in alluminio
- Divisioni
- intonacabili su entrambi i lati con porta-intonaco

Guide laterali

Materiale	alluminio estruso
Descrizione	La scanalatura di guida per telo avvolgibile è rivestita su entrambi i lati con un inserto in PVC

- Esecuzione con zanzariera a rullo: Scanalatura di guida per tessuto zanzariera con isolamento a spazzola su entrambi i lati

Coibentazione termica

Materiale	Isolamento in polistirolo (verso l'interno del cassonetto)
Conducibilità termica	λ 0,032 W/mK

Proprietà fisico-costruttive

Protezione termica

Coefficiente di trasmittanza termica	U_{sb} fino a 0,62 W/(m ² K)
Fattore temperatura	f_{Rsi} fino a 0,8

Protezione contro il rumore

Esecuzione standard	fino a 33 dB con telo avvolgibile aperto
Opzioni	con guarnizioni in silicone e pellicola pesante fino a 53 dB

Albero in acciaio ottagonale

40x0,6 mm oppure 60x0,6 mm

Materiale	acciaio zincato
-----------	-----------------

Colori

Profili cassonetto in PVC e guide laterali	bianco
Testate	bianco
Profili in alluminio e guide laterali	verniciati a polvere nei colori standard

Veletta di revisione

Materiale	alluminio estruso 1,5 mm
Dettagli	con guarnizione a spazzola incassata per una sigillatura ottimale del telo avvolgibile

Asta finale

Materiale	alluminio estruso
Dettagli	con tampone di battuta per lo spegnimento in fine corsa superiore
Misure	36x7,5 mm (profilo di tenuta inserito) 44x12 mm (std. senza profilo di tenuta)

- con profilo di tenuta opzionale

Profili

Profilo K37 (37x8 mm)

Descrizione	profilo avvolgibile a doppia parete a camera vuota
Materiale	plastica estrusa, colorata a penetrazione

- con 2 scanalature e feritoie per luce e aria
- Telo bloccato di serie

Profilo K52 (52x14 mm)

Descrizione	profilo avvolgibile a doppia parete a camera vuota
Materiale	plastica estrusa, colorata a penetrazione

- con 3 scanalature e feritoie per luce e aria
- Telo bloccato di serie

Profilo A37 (37x8,2 mm)

Descrizione	profilo avvolgibile a doppia parete, rullato
Materiale	Alluminio

- con 2 scanalature e feritoie per luce e aria
- Spazio vuoto schiumato con poliuretano
- Telo bloccato bilateralmente per l'intera altezza (non è possibile lo spostamento laterale dei profili)

Profilo A52 (52x13 mm)

Descrizione	profilo avvolgibile a doppia parete, rullato
Materiale	Alluminio

- con 3 scanalature e feritoie per luce e aria
- Spazio vuoto schiumato con poliuretano
- Telo bloccato bilateralmente per l'intera altezza (non è possibile lo spostamento laterale dei profili)

Tipi azionamento

Azionamento a motore

- Azionamento ad incastro montato nell'albero azionamento, con protezione sollevamento e spegnimento finale automatico, oppure
- azionamento ad incastro con spegnimento finale meccanico e posizioni finali fisse

zanzariera a rullo moscita

opzionale, tra la finestra e il telo dell'avvolgibile

Misure limite per zanzariera a rullo moscita

larghezza predefinitaminima	560 mm
larghezza predefinita massima	2200 mm
altezza predefinita massima	2500 mm
Superficie massima	4 m ²