

Carta D'Identità

VISUAL FRAME					
Trasmittanza termica del nodo laterale:		$U_f = 1,85 \text{ W/m}^2\text{K}$			
Trasmittanza termica del nodo centrale:		$U_d = 1.85 \text{ W/m}^2\text{K}$			
Permeabilità all'aria: (norma UNI EN 12207)		Classe 4			
Permeabilità all'acqua: (norma UNI EN 12208)		Classe E 900			
Resistenza al vento: (norma UNI EN 12210)		Classe B4			
ADATTO ALLA ZONA CLIMATICA ($U_g=1,0\text{W/m}^2\text{K}$):					
A	B	C	D	E	F
●	●	●	●	●	●



VISUAL FRAME

Tipo di sistema:	Battenti
Tipo di ferramenta:	A Nastro (GIESSE)
Tipo di cerniere:	Cerniere a scomparsa con apertura 180°
Anta ribalta:	Di serie
Anta secondaria:	Asta a leva
Vetratura di serie:	33,1-14GWE-33,1BE TOP ONE
Note:	Non sono realizzabili scorr. complanari e portoni



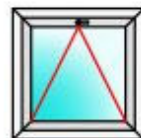
VISUAL FRAME

1 ANTA

**Finestra
Fissa**



**Finestra
wasistas**



**F1 DX
con DK**



**F1 SX
con DK**



**PF1 DX
con DK**



**PF1 SX
con DK**



2 ANTE

**F2 DX
con DK**



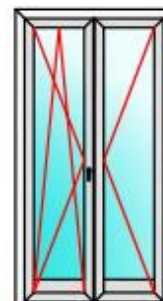
**F2 SX
con DK**



**PF2 DX
con DK**



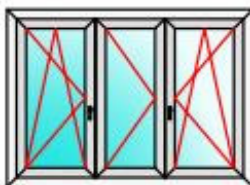
**PF2 SX
con DK**



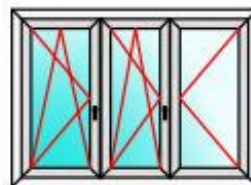
VISUAL FRAME

3 ANTE

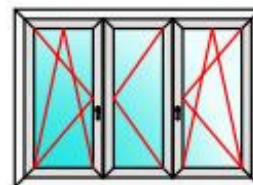
**F3: F1 SX-DK +
F2 DX-DK**



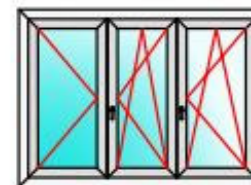
**F3: F1 SX-DK +
F2 SX-DK**



**F3: F2 SX-DK +
F1 DX-DK**



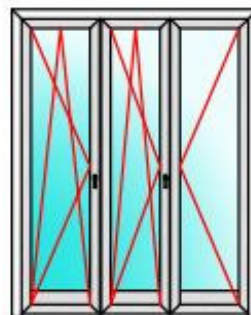
**F3: F2 DX-DK +
F1 DX-DK**



**PF3: PF1 SX-DK
+ PF2 DX-DK**



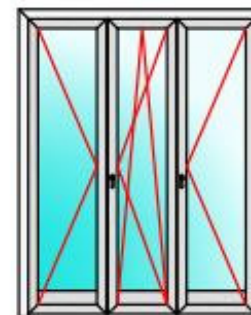
**PF3: PF1 SX-DK
+ PF2 SX-DK**



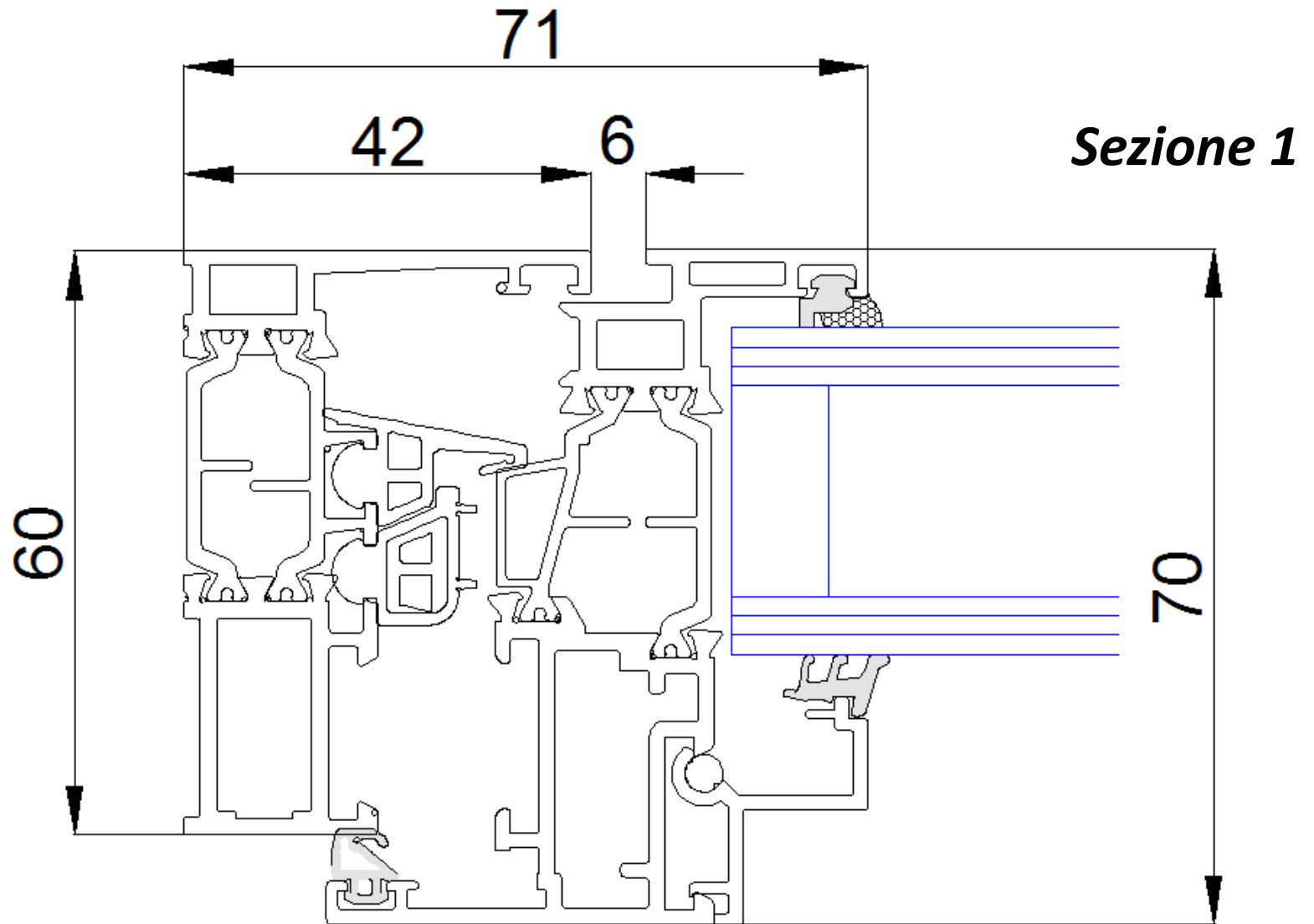
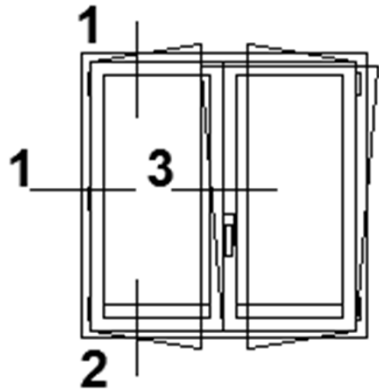
**PF3: PF2 SX-DK
+ PF1 DX-DK**



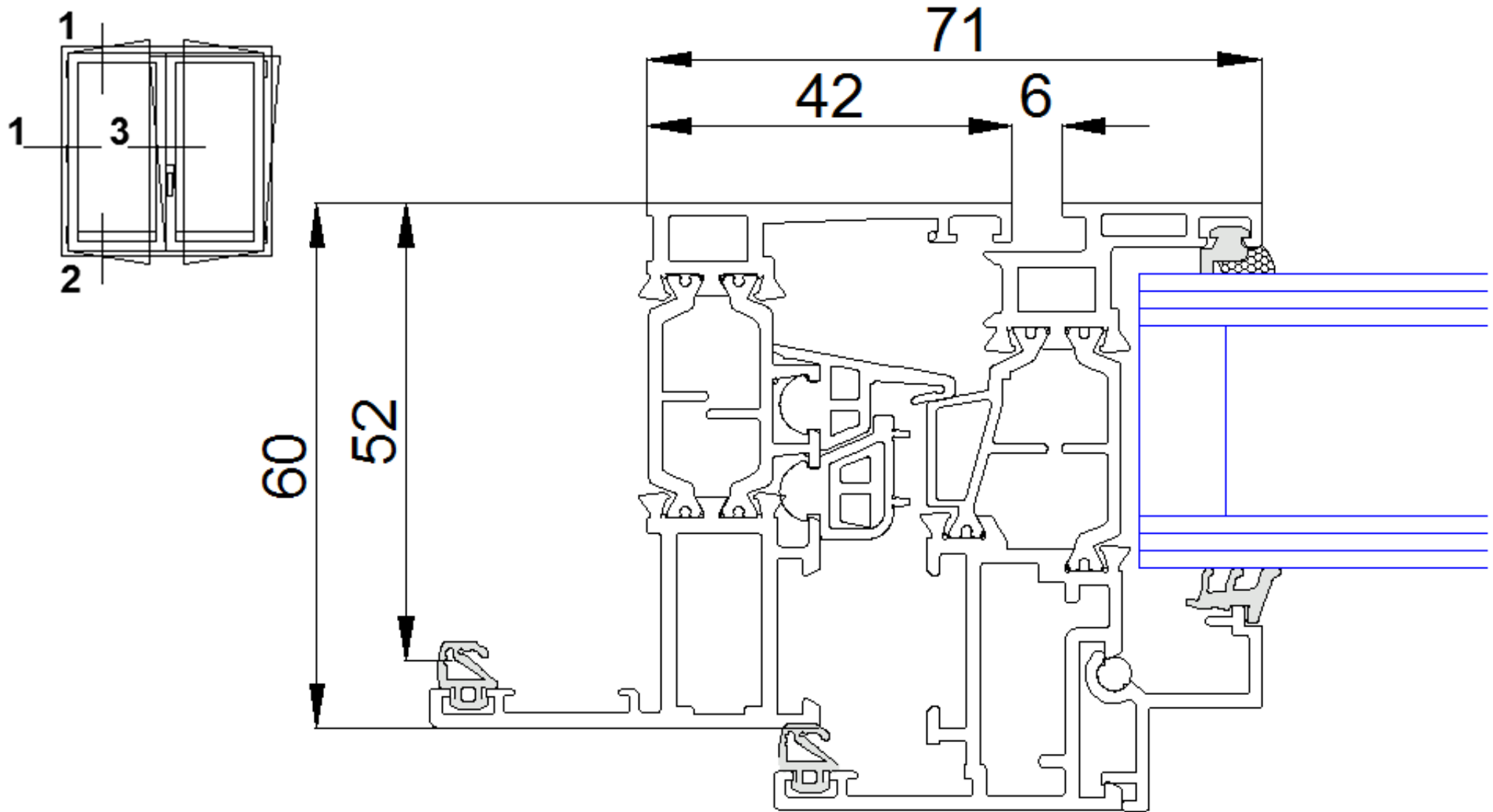
**PF3: PF2 DX-DK
+ PF1 DX-DK**



VISUAL FRAME

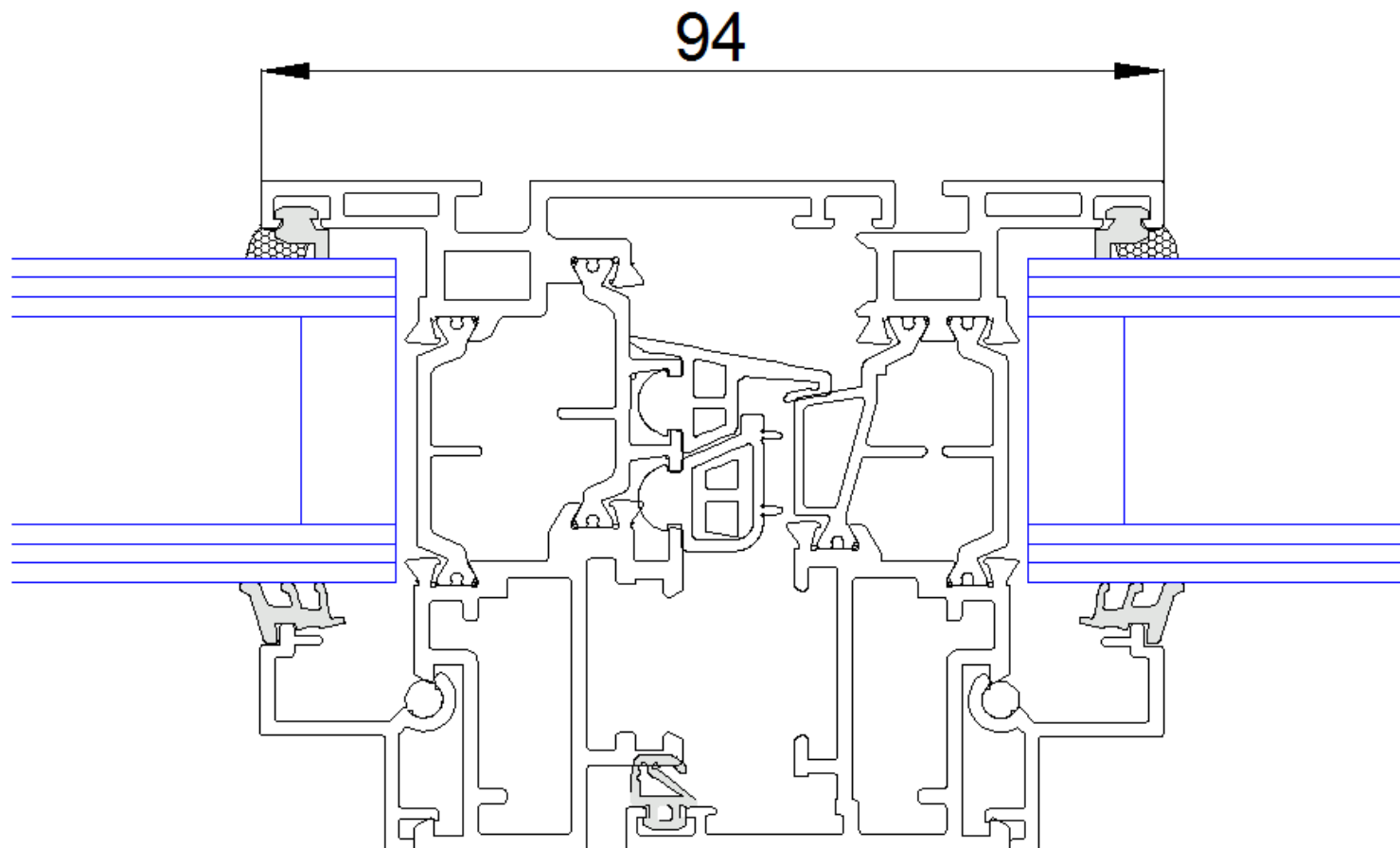
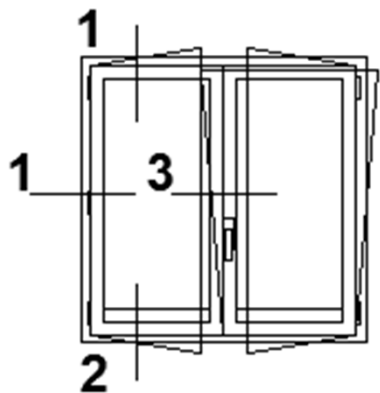


VISUAL FRAME



Sezione 1

VISUAL FRAME



Sezione 3